

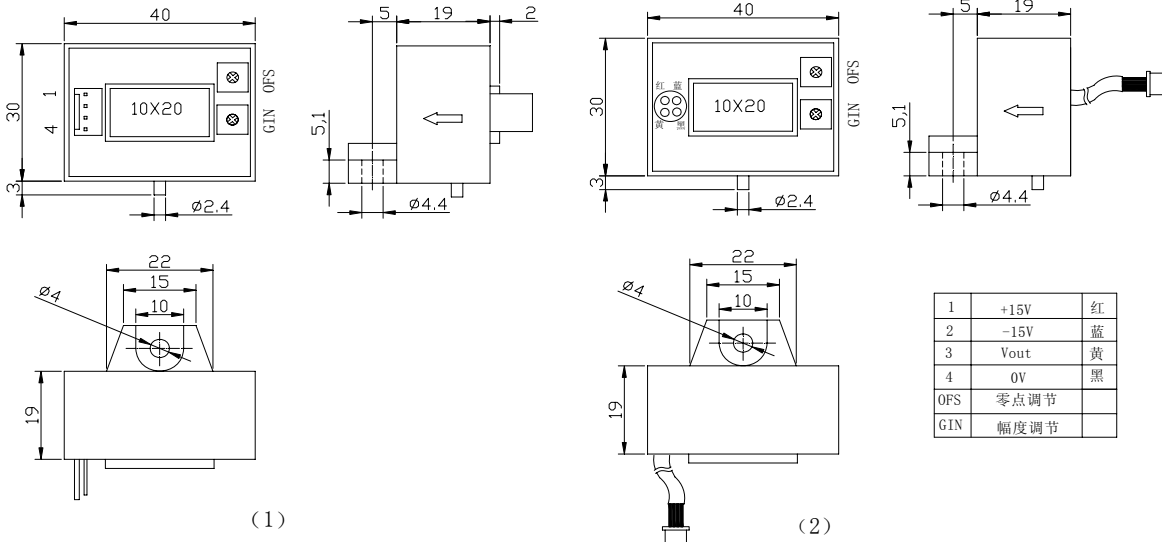


ACT600B 系列霍尔电流变送器

ACT-B 系列电流变送器应用霍尔效应、开环原理，能在电隔离的条件下精确测量的交流和脉冲电流。

技术参数								
型号	ACT50B	ACT100B	ACT200B	ACT300B	ACT400B	ACT500B	ACT600B	单位
额定输入电流 (IPN, AC)	50	100	200	300	400	500	600	A
电流测量范围 (IP, AC)	0~100	0~200	0~400	0~600	0~600	0~750	0~900	A
额定输出电压 (Vout, DC)	4							V
电源电压 (VC)	±15±5%							V
电流消耗 (IC)	≤35							mA
绝缘电压 (Vd)	@50Hz, AC, 1min			2.5				KV
线性度 (εL)	≤1							%FS
精度 (X)	≤1							%
失调电压 (V0)	@ IP=0			≤20				mV
磁失调电压 (VOM)	@ Ip=±IPN-0			≤±15				mV
失调电压温漂 (VOT)	@ -25~+85℃			≤±1				mV/℃
响应时间 (Tr)	≤20							ms
绝缘电阻 (RL)	@ 500V DC			≥500				MΩ
频带宽度 (f)	@ -3dB			DC~10				kHz
工作环境温度 (TA)	-25~+85							℃
贮存环境温度 (Ts)	-40~+125							℃

结构参数 (mm)



应用范围

- ◆ 交流变速驱动器 电焊机电源
- ◆ 不间断电源 变频调速、伺服电机

使用说明

- ◆ 传感器按结构图说明接线，当待测电流从传感器穿芯孔中穿入，即可从输出端测得与被测电流一一对应的电压值。（注：错误的接线可能导致传感器的损坏）
- ◆ 根据用户需求定制不同额定输入电流和输出电压的传感器。