

# CT1500K 系列霍尔电流传感器

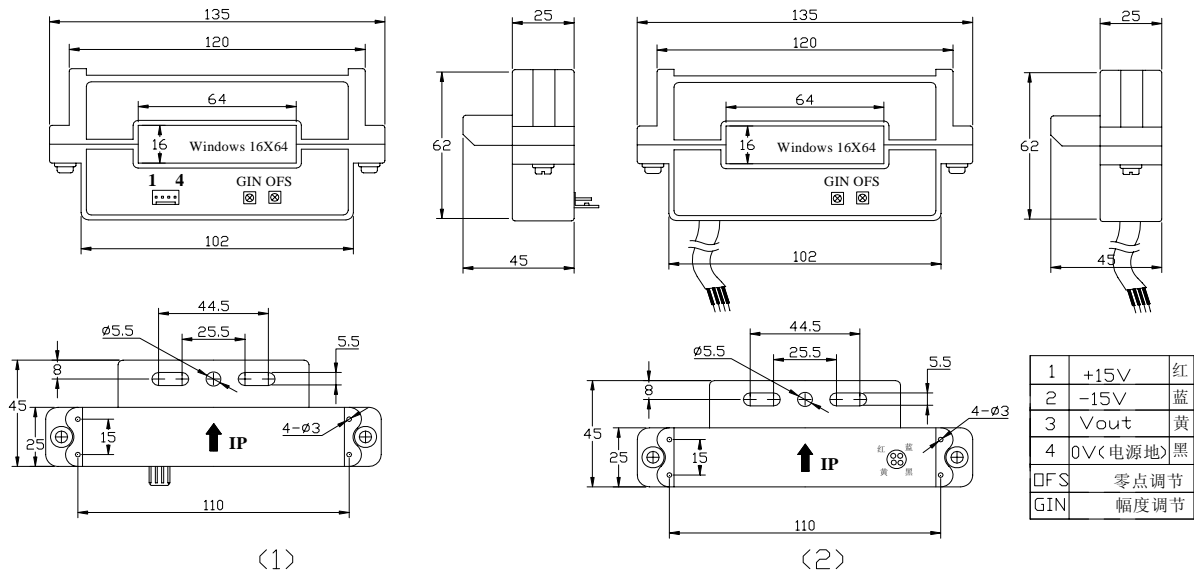


CT-K 系列电流传感器应用霍尔效应、开环原理，能在电隔离的条件下精确测量的直流、交流、脉冲以及各种不规则波形的电流。

## 技术参数

型号	CT200K	CT300K	CT500K	CT1000K	CT1500K	单位
额定输入电流 (IPN)	200	300	500	1000	1500	A
电流测量范围 (IP)	0~±400	0~±600	0~±1000	0~±2000	0~±2000	A
额定输出电压 (Vout)	4					V
电源电压 (VC)	±15±5%					V
电流消耗 (IC)	≤25					mA
绝缘电压 (Vd)	@50Hz, AC, 1min			2.5		KV
线性度 (εL)	≤1					%FS
精度 (X)	≤1					%
失调电压 (V0)	@ IP=0		≤20			mV
磁失调电压 (VOM)	@ Ip=± IPN-0		≤±20			mV
失调电压温漂 (VOT)	@ -25~+85℃		≤±1			mV/℃
响应时间 (Tr)	@ 50A/US, 10%-90%		≤5			μs
绝缘电阻 (RL)	@ 500V DC		≥500			MΩ
频带宽度 (f)	@ -3dB		DC~20			kHz
工作环境温度 (TA)	-40~+85					℃
贮存环境温度 (Ts)	-40~+125					℃

## 结构参数 (mm)



## 应用范围

- ◆ 开关电源 电焊机电源
- ◆ 不间断电源 变频调速、伺服电机

## 使用说明

- ◆ 传感器按结构图说明接线，当待测电流从传感器穿芯孔中穿入，即可从输出端测得与被测电流一一对应的电压值。（注：错误的接线可能导致传感器的损坏）
- ◆ 根据用户需求定制不同额定输入电流和输出电压的传感器。
- ◆ 原边孔可拆开，安装方便。