

# CT600BS15 系列霍尔电流传感器

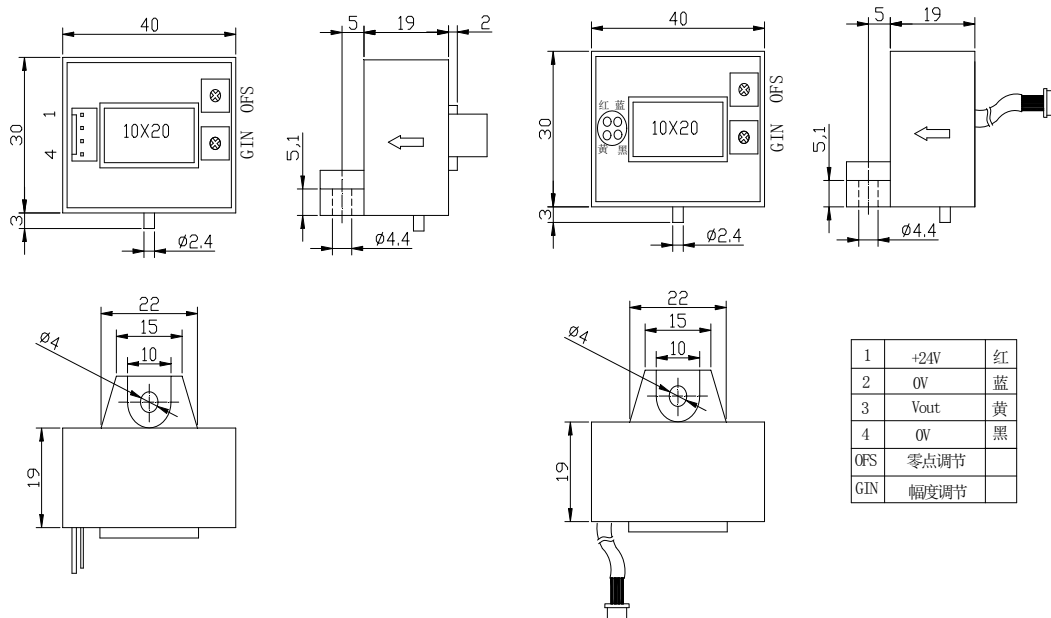


CT-BS 系列电流传感器应用霍尔效应、开环原理，能在电隔离的条件下精确测量的直流、交流、脉冲以及各种不规则波形的电流。

## 技术参数

型号	CT50BS	C100BS	CT200BS	CT300BS	CT400BS	CT600BS	
额定输入电流 (I <sub>pn</sub> )	50	100	200	300	400	600	A
电流测量范围(I <sub>F</sub> )	50	100	200	300	400	600	A
额定输出电压(V <sub>out</sub> )	5						V
电源电压 (V <sub>C</sub> )	+15 (+24) ±5%						V
电流消耗 (I <sub>C</sub> )	≤30						mA
绝缘电压 (V <sub>d</sub> )	@50Hz,AC,1min			2.5			KV
线性度 (ε <sub>L</sub> )	≤1						%FS
精度 (X)	≤1						%
失调电压 (V <sub>0</sub> )	@ IP=0			±20			mV
磁失调电压 (V <sub>OM</sub> )	@ I <sub>p</sub> =± I <sub>PN</sub> -0			±15			mV
失调电压温漂(V <sub>OT</sub> )	@ -25~+85℃			≤1			mV/℃
响应时间(Tr)	@ 50A/US,10%-90%			≤3			μs
绝缘电阻 (R <sub>L</sub> )	@ 500V DC			≥500			MΩ
频带宽度 (f)	@-3dB			DC~20			kHz
工作环境温度(T <sub>A</sub> )	-25~+85						℃
贮存环境温度(T <sub>S</sub> )	-40~+120						℃

## 结构参数 (mm)



## 应用范围

- 开关电源                      电焊机电源                      电池电源
- 不间断电源 UPS              变频调速、伺服电机              电机控制和保护

## 使用说明

- 在 IP 按箭头方向流动时，I<sub>s</sub> 是正向；初级导体温度不应超过 120℃
- 母排完全充满初级穿孔时动态特性最佳。
- 根据用户需求定制不同额定输入电流和输出电压的传感器。