

# CT500E 系列霍尔电流传感器

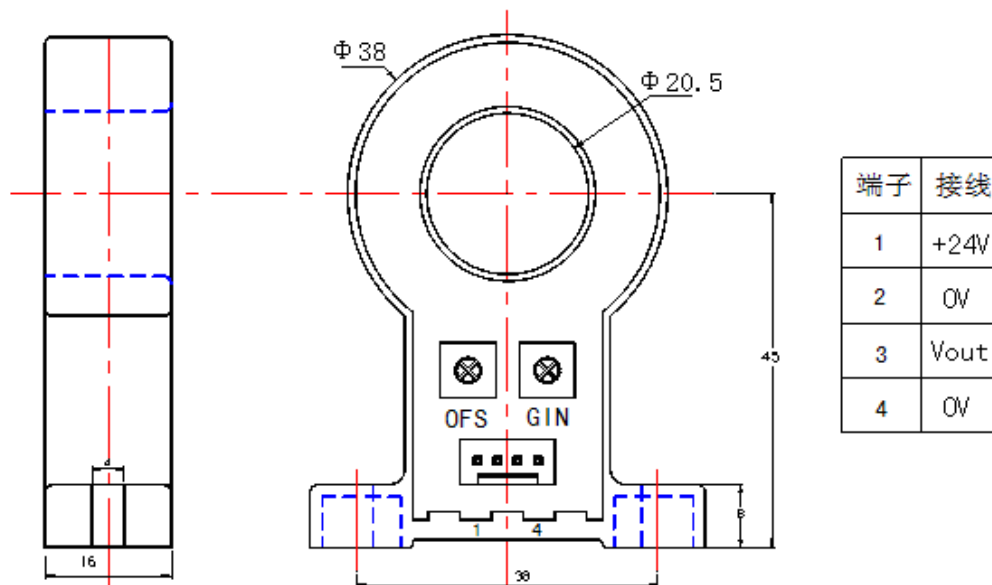


CT-E 系列电流传感器应用霍尔效应、开环原理，能在电隔离的条件下精确测量的直流、交流、脉冲以及各种不规则波形的电流。

## 技术参数

型号	CT50E	C100E	CT200E	CT300E	CT400E	CT500E	
额定输入电流 (I <sub>pn</sub> )	50	100	200	300	400	500	A
电流测量范围(I <sub>p</sub> )	±100	2±00	±400	±600	±800	±900	A
额定输出电压(V <sub>out</sub> )	±4						V
电源电压 (VC)	±12~±15						V
电流消耗 (IC)	≤20						mA
绝缘电压 (Vd)	@50Hz,AC,1min			2.5			KV
线性度 (ε <sub>L</sub> )	≤1						%FS
精度 (X)	≤1						%
失调电压 (V <sub>0</sub> )	@ IP=0			±20			mV
磁失调电压 (V <sub>OM</sub> )	@ I <sub>p</sub> =± I <sub>PN</sub> -0			±20			mV
失调电压温漂(VOT)	@ -25~+85℃			≤±1			mV/℃
响应时间(Tr)	@ 50A/US,10%-90%			≤5			μs
绝缘电阻 (RL)	@ 500V DC			≥500			MΩ
频带宽度 (f)	@-3dB			DC~20			kHz
工作环境温度(T <sub>A</sub> )	-25~+85						℃
贮存环境温度(T <sub>S</sub> )	-40~+120						℃

## 结构参数 (mm)



## 应用范围

- 开关电源
- 电焊机电源
- 电池电源
- 不间断电源 UPS
- 变频调速、伺服电机
- 电机控制和保护

## 使用说明

- 在 IP 按箭头方向流动时，I<sub>s</sub> 是正向；初级导体温度不应超过 120℃
- 母排完全充满初级穿孔时动态特性最佳。
- 根据用户需求定制不同额定输入电流和输出电压的传感器。