

DT-EA 系列漏电流传感器

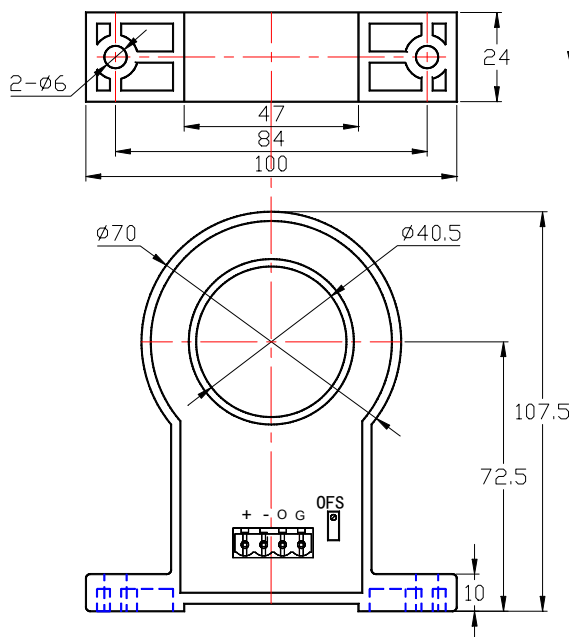


DT-EA 系列漏电流传感器应用应用磁调制原理研制而成的一种新型电流传感器。其小电流的稳定性好，初级与次级之间高度绝缘。用于讯号系统、线路检测、漏电检测系统、电流差值测量。

技术参数

型号	DT010EA	DT020EA	DT030EA	DT040EA	DT050EA	单位
额定输入电流 (I _{PN})	10	20	30	40	50	mA
电流测量范围(I _P)	0~±15	0~±30	0~±45	0~±60	0~±75	mA
匝数比 (N _p /N _s)	1:50	1:100	1:150	1:200	1:250	T
额定输出电压 (V _{out})	@I _p =±I _{PN} ±5±1%					V
电源电压(V _C)	±12~±15±5%					V
电流消耗(I _C)	20+I _p x (N _p /N _s)					mA
绝缘电压(V _d)	@50Hz/1min /AC >2.5					KV
线性度(ε _L)	≤1					%FS
精度(X)	≤0.6					%
零点失调电压 (V ₀)	@I _p =0 ≤±35					mV
磁失调电压 (V _{OM})	@I _p =±I _{PN} -0 ≤±25					mV
失调电压温漂 (V _{OT})	@-40~+85℃ ≤±1.5					mV/℃
响应时间(Tr)	≤40					ms
工作环境温度(T _A)	-40~+85					℃
贮存环境温度(T _S)	-40~+125					℃

结构参数 (mm)



端子	接线
+	+15V
-	-15V
0	输出
G	地

应用范围

- 讯号系统 电流差值测量
- 线路检测 漏电监测系统

使用说明

- ◆ 传感器按结构图说明接线，当待测电流从传感器穿芯孔穿过，即可从输出端测得与被测电流对应的电压值。(注：错误的接线可能导致传感器的损坏)
- 可根据客户需求定制不同额定输入电流和输出电压的传感器。