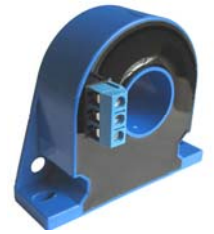


# CTN300LTA 系列霍尔电流传感器

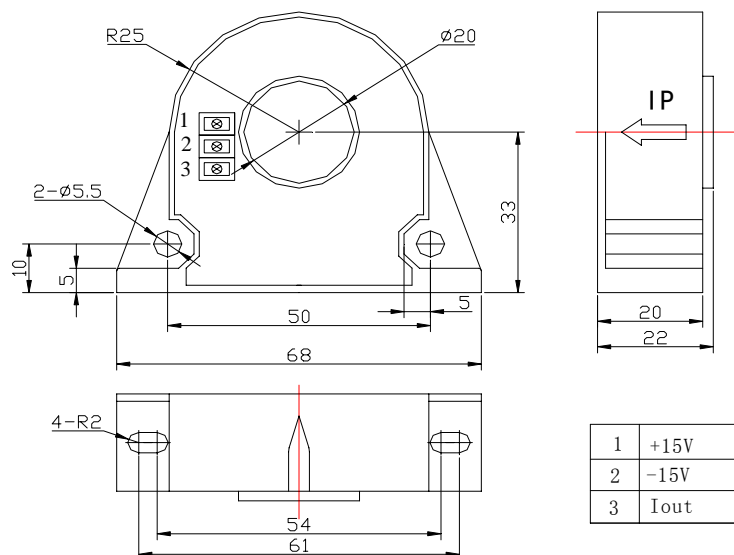


CTN300LTA 系列电流传感器应用霍尔效应，零磁通原理能在电隔离的条件下精确测量的直流、交流、脉冲以及各种不规则波形的电流。

## 技术参数

型号	CTN100LTA	CTN200LTA	CTN300LTA	
额定输入电流 (I <sub>pn</sub> )	100	200	300	A
电流测量范围(I <sub>p</sub> )	300 (±18V, 39Ω)	600 (±18V, 20Ω)	900 (±18V, 3Ω)	A
额定输出电流(I <sub>out</sub> )	100	100	100	mA
匝数比(K <sub>N</sub> )	1: 1000	1: 2000	1: 3000	T
测量电阻(R <sub>M</sub> )	@100A 100(max)	@200A 68(max)	@300A 56(max)	Ω
with ±12V	@200A 43(max)	@400A 10(max)	@600A 2.0(max)	Ω
测量电阻(R <sub>M</sub> )	@100A 120(max)	@200A 100(max)	@300A 91(max)	Ω
with ±15V	@200A 56(max)	@400A 24(max)	@600A 15(max)	Ω
电源电压(V <sub>C</sub> )	±12~±18			V
电流消耗(I <sub>C</sub> )	≤20+I <sub>S</sub>			mA
绝缘电压(V <sub>d</sub> )	50Hz/1min / 5			KV
线性度(ε <sub>L</sub> )	@ I <sub>p</sub> =0±I <sub>pn</sub>	≤0.1		%FS
精度(X)	@ 25°C V <sub>C</sub> =±15~±24	≤±0.2		%
零点失调电流(I <sub>0</sub> )	@ I <sub>p</sub> =0	≤±0.2		mA
失调电流温漂(I <sub>OT</sub> )	@ -25~+85°C	±0.5		mA
响应时间(Tr)	@ 100A/Us 10% ~90%	≤1		μs
频带宽度 (f)	@-3dB	DC~150		kHz
工作环境温度(T <sub>A</sub> )	-25~+85			°C
贮存环境温度(T <sub>S</sub> )	-40~+120			°C

## 结构参数 (mm)



## 应用范围

- 开关电源                      电焊机电源                      电池电源
- 不间断电源 UPS              变频调速、伺服电机              电机控制和保护

## 使用说明

- 在 IP 按箭头方向流动时，I<sub>S</sub> 是正向；初级导体温度不应超过 120°C
- 母排完全充满初级穿孔时动态特性最佳。