

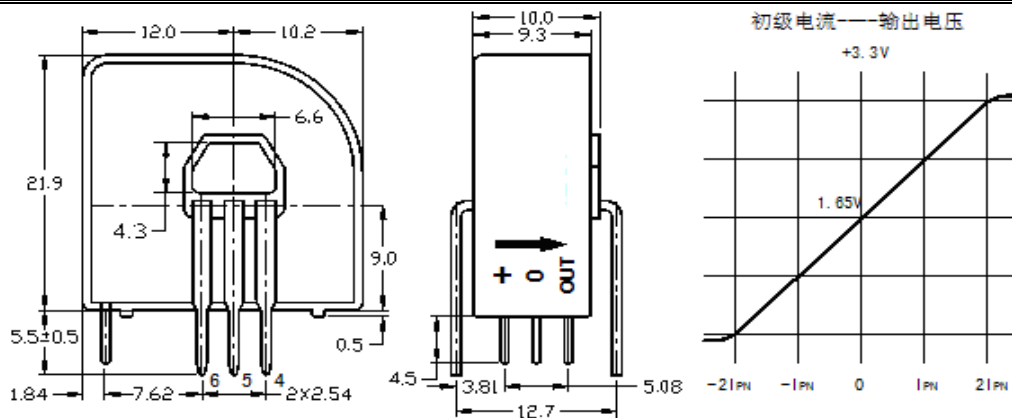


CTN-NPS5 系列电流传感器应用霍尔效应，零磁通原理能在电隔离的条件下精确测量的直流、交流、脉冲以及各种不规则波形的电流。

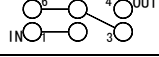
电参数

	CTN06NPS5	CTN 15NPS5	CTN25NPS5	CTN50NPS5	单位
额定输入电流 (I _{pn})	6	15	25	50	A
测量电流范围(I _p)	19.2	48	80	150	A
匝数(N _s)	960±1	1200±1	2000±2	2000±2	T
取样电阻(R _M)	100±0.1%	50±0.1%	50±0.1%	25±0.1%	Ω
额定输出电压(V _{out})	0.625±0.5%	0.625±0.5%	0.625±0.5%	0.625±0.5%	V
电源电压(V _C)			+5±5%		V
零点电压(V ₀)	@I _p =0		2.5±0.5%		V
失调电压漂移(I _{or})	@-40~+85℃		≤±0.5		mV/℃
线性度(ε _L)	@I _p =0~±I _{pn}		≤0.1		%FS
总精度(X)			≤±0.7		%
di/dt 跟随精度			>50		A/μS
响应时间(Tr)	@I _p =I _{pn} , 50A/US, 10%~90%		<500		nS
带宽 (f)	@-1db		DC~150		KHz
绝缘电压(V _d)	@50Hz, 1min, AC		2.5		KV
工作温度(T _A)			-25~+85		℃
储存温度(T _S)			-40~+125		℃

结构参数



接线图

匝数	初级额定电流 I _{PN} [A]	额定输出电压 V _{OUT} [V]	初级电阻 [mΩ]	初级电感 [uH]	连接点
1	±6(±15, ±25, ±50)	1.65±0.625	0.18	0.013	
2	±3(±7.5, ±12.5, ±25)	1.65±0.625	0.81	0.05	
3	±2(±5, ±8.3, ±16.6)	1.65±0.625	1.62	0.12	

使用说明

- 传感器按结构图说明接线，当待测电流从传感器输入端入，即可从输出端测得与被测电流一一对应的电压值。
(注：错误的接线可能导致传感器的损坏)
- 根据用户需求定制不同额定输入电流和输出电压的传感器。