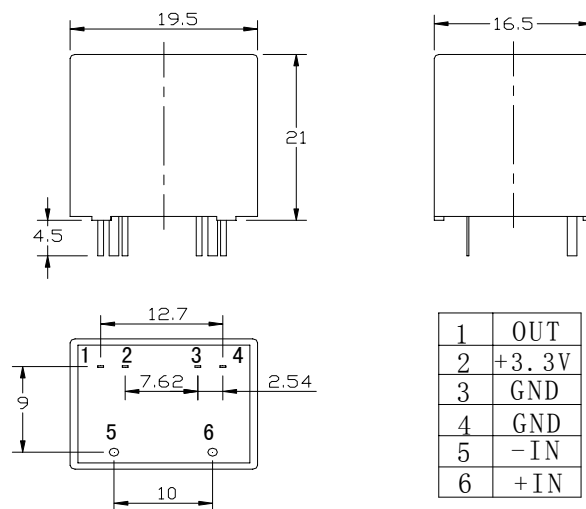


CTN-PS3.3 系列电流传感器应用霍尔效应，零磁通原理能在电隔离的条件下精确测量的直流、交流、脉冲以及各种不规则波形的电流。

电参数

参数	CTN10PS5	CTN15PS5	CTN25PS5	CTN30PS5	单位
额定输入电流 (I_{pn})	10	15	25	30	A
测量电流范围(I_P)	24	36	50	60	A
匝比 (N_p/N_s)	3:960	2:960	1:1000	1:960	T
内接取样电阻(R_M)	20	20	25	20	Ω
初级引脚尺寸	$\Phi 0.8$	$\Phi 1.0$	$\Phi 1.4$	$\Phi 1.6$	mm
消耗电流(I_c)	$\leq 20+I_s$				mA
额定输出电压(V_{out})	1.65 ± 0.625				V
电源电压(V_c)	$+3.3 \pm 5\%$				V
零点电压(V_0)	@ $I_p=0$	$1.65 \pm 0.5\%$			V
失调电压漂移(I_{OT})	@ $-40 \sim +85^\circ C$	$\leq \pm 0.5$			mV/ $^\circ C$
线性度(ϵ_L)	@ $I_p=0 \sim \pm I_{pn}$	≤ 0.1			%FS
总精度(X)	$\leq \pm 0.7$				%
di/dt 跟随精度	> 50				A/ μs
响应时间(T_r)	@ $I_p=I_{pn}, 50A/US, 10\% \sim 90\%$	< 500			nS
带宽 (f)	@-1db	DC~150			KHz
绝缘电压(V_d)	@50Hz, 1min, AC	2.5			KV
工作温度(T_A)	$-25 \sim +85$				$^\circ C$
储存温度(T_s)	$-40 \sim +125$				$^\circ C$

结构参数



应用范围

- 开关电源 电池电源 太阳能
- 不间断电源 变频调速、伺服电机

使用说明

- 传感器按结构图说明接线，当待测电流从传感器输入端入，即可从输出端测得与被测电流一一对应的电压值。（注：错误的接线可能导致传感器的损坏）
- 根据用户需求定制不同额定输入电流和输出电压的传感器。