

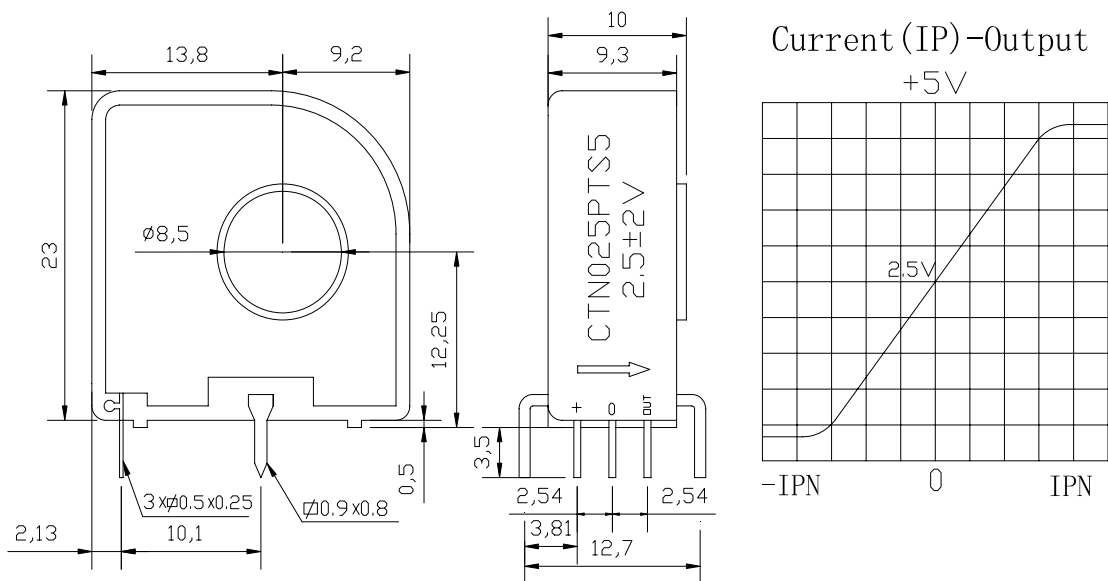


CTN-PTS5 系列电流传感器应用霍尔效应，零磁通原理能在电隔离的条件下精确测量的直流、交流、脉冲以及各种不规则波形的电流。

## 电参数

型号	CTN015PTS5	CTN020PTS5	CTN025PTS5	单位
额定输入电流 ( $I_{pn}$ )	15	20	25	A
测量电流范围 ( $I_p$ )	15	20	25	A
消耗电流 ( $I_c$ )	$\leq 20 + I_s$			mA
额定输出电压 ( $V_{out}$ )	$2.5 \pm 2$			V
电源电压 ( $V_c$ )	$+5 \pm 5\%$			V
零点电压 ( $V_0$ )	@ $I_p=0$	$2.5 \pm 0.5$		V
失调电压漂移 ( $I_{OT}$ )	@ $-40 \sim +85^\circ\text{C}$	$\leq \pm 0.5$		mV/ $^\circ\text{C}$
线性度 ( $\epsilon_L$ )	@ $I_p=0 \sim \pm I_{pn}$	$\leq 0.1$		%FS
总精度 (X)	$\leq \pm 0.5$			%
di/dt 跟随精度	$> 50$			A/ $\mu\text{s}$
响应时间 ( $T_r$ )	@ $I_p=I_{pn}, 50\text{A}/\text{US}, 10\% \sim 90\%$	$< 500$		nS
带宽 (f)	@-1db	DC~150		KHz
绝缘电压 ( $V_d$ )	@50Hz, 1min, AC	2.5		KV
工作温度 ( $T_A$ )	$-25 \sim +85$			$^\circ\text{C}$
储存温度 ( $T_s$ )	$-40 \sim +125$			$^\circ\text{C}$

## 结构参数



## 应用范围

- 开关电源                      电池电源                      太阳能
- 不间断电源                      变频调速、伺服电机

## 使用说明

- 传感器按结构图说明接线，当待测电流从传感器输入端入，即可从输出端测得与被测电流一一对应的电压值。（注：错误的接线可能导致传感器的损坏）
- 根据用户需求定制不同额定输入电流和输出电压的传感器。